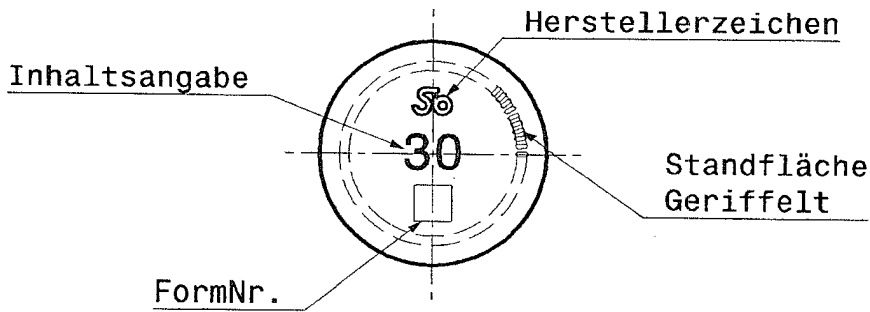
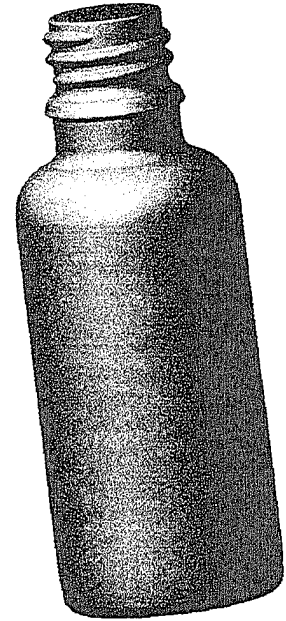
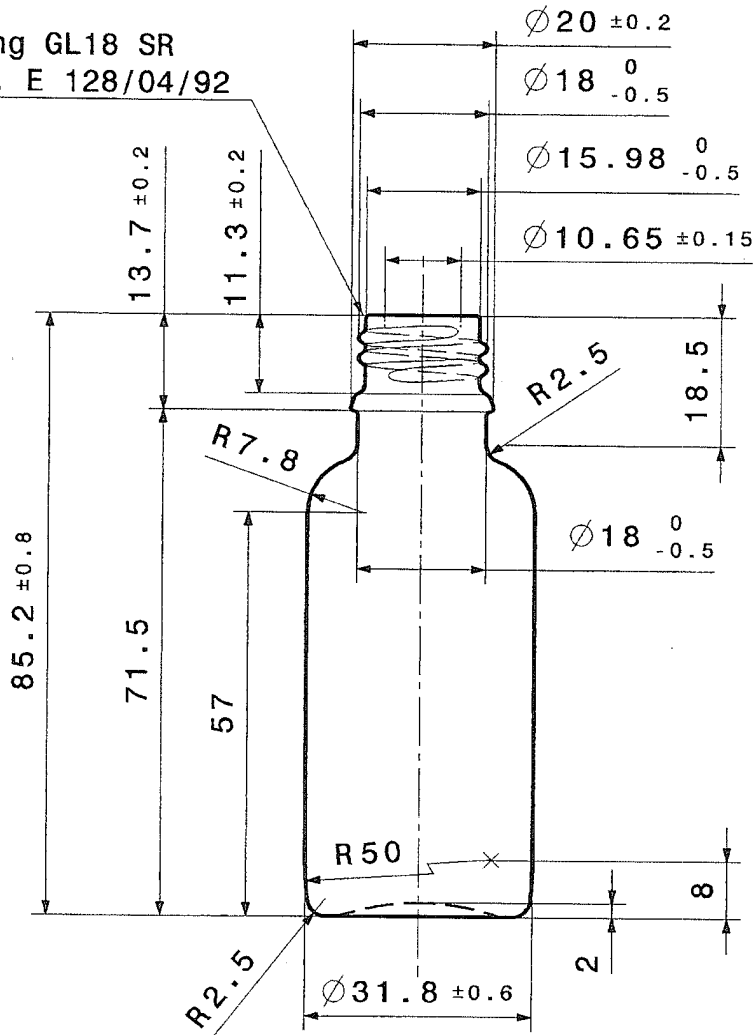


Bodenansicht



Mündung GL18 SR  
Z. Nr. E 128/04/92



ISO Ansicht  
M=1:1

ÄNDERUNGEN IM RAHMEN DES TECHNISCHEN FORTSCHRITTES VORBEHALTEN.  
 THIS DRAWING IS THE PROPERTY OF STOELZLE OBERGLAS GmbH AND SHALL NOT BE COPIED OR ITS CONTENTS DIVULGED.  
 DIESE ZEICHNUNG IST UNSER EIGENTUM UND DARF OHNE UNSERE GENEHMIGUNG AN DRITE WEDER GEZEIGT NOCH WEITERGEGEBEN WERDEN.

01	(A)	Gewicht lt. Fr. Labres auf 43g geändert (mail 06.09.06)	06.09.06	Bog.	
00		Zeichnung erstellt	16.03.93	Bog.	
INDEX REV.	NOTE NOTE	ÄNDERUNG ALTERATION-NOTE		DATUM DATE	GEZ. NAME
MÜNDUNG:	GL18 SR	ÖFFNUNGS $\varnothing$ : $\pm 0,15$	MIN.DURCHGANG $\varnothing$ :	ART.NR.:	72 448
NECK FINISH:		ÖFFNUNGS $\varnothing$ : 10,65	MIN.ÖFFNUNG $\varnothing$ :	PROD.NO.:	
GLASFARBE:	braun	MASZTAB:	GEZ.: NAME: Bogdan	STRICHVOLL:	36 $\pm 1,5$ ml
GLASS COLOUR:		SCALE:	GEPR.: INSPECT: <i>[Signature]</i>	OVER FLOW:	
BEZEICHNUNG:	30ml Medizinflasche			GEWICHT:	(A) ca: 43 g
DESIGNATION:				WEIGHT:	
	KUNDE:			DATUM:	16/03/93
	CUSTOMER:	STOELZLE OBERGLAS GmbH		DATE:	
				Z.NR.:	E 054/01/93
				DRWG.NO.:	



# VERPACKUNGSANWEISUNG

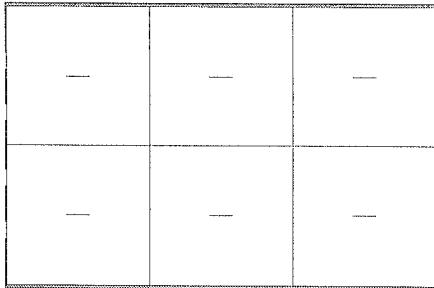
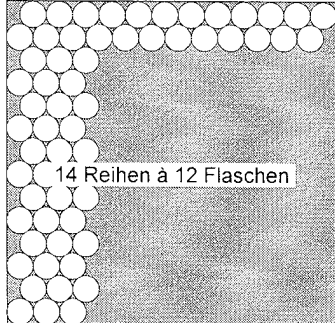
Nr.: 207

Ausgabedatum

9.10.2012

Signatur Aussteller  
Bezeichnung  
**Tropferflasche**Kunde  
**Allgemein**

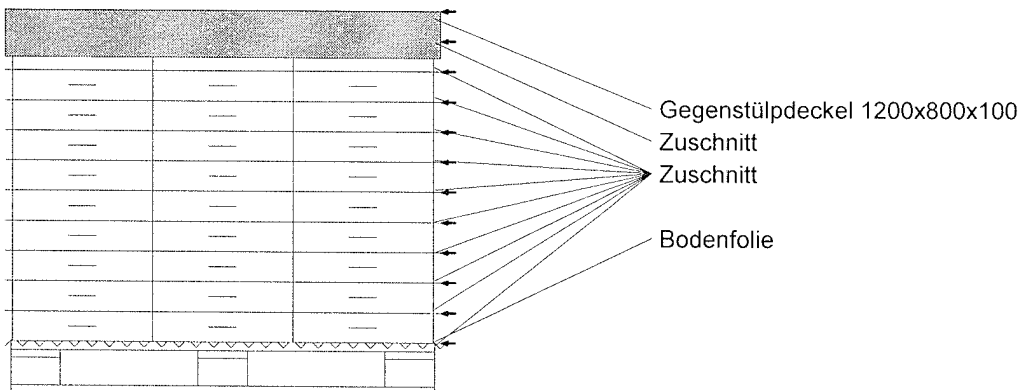
Art-Nr. <b>72448161830</b>	Inhalt [ml] <b>30 ml</b>	Gewicht [g] <b>43.0</b>	Ø <b>31.8</b>	L x B [mm]	Höhe <b>85.2</b>	Mündung <b>GL18SR</b>	Farbe <b>braun</b>
-------------------------------	-----------------------------	----------------------------	------------------	------------	---------------------	--------------------------	-----------------------



Mat.Nr.	Bezeichnung	Anz.
900001A	Euro Palette	1.0
800009	Schrumpfhaube	1.7
485126	Zuschnitt	11.0
415093	Tray	1.0
810009	Folie oben/650mm	32.5
810006	Folie unten/600mm	32.5
830003	FOLIE 1200/800	2.0

Bemerkungen  
Zuschnitt unter jede Lage. Letzte Lage Gegenstülpedeckel.

Bestätigung Kunde



Stk/Pal. <b>11088</b>	Stk/PE <b>168</b>	PE/Lage <b>6</b>	Lagen/Pal. <b>11</b>
Gewicht [kg] <b>506.744</b>	Höhe inkl.Pal. [mm] <b>1117</b>	Abm. Palette [mm] <b>1200 x 800 x 144</b>	Abm. Packeinheit [mm] <b>398 x 390 x 85</b>

Glas etikettieren	Flaschen- mündung	Flaschenmündung mit Folie	Kartondeckel verklebt	Karton etikettieren	Schrumpfanlage	Palettensettel
<b>nein</b>	<b>oben</b>	<b>nein</b>	<b>nein</b>	<b>nein</b>	<b>PLM</b>	<b>2 STO</b>



# PACKING SPECIFICATION

No.: 207

Distribution date

9.10.2012

Signature creator

Name

**Dropper Bottle**

Customer

**Allgemein**

Art.-No.

**72448161830**

Capacity

**30 ml**

Weight

**43.0**

Ø

**31.8**

L x W [mm]

Height

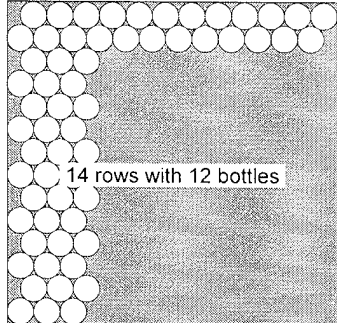
**85.2**

Neck finish

**GL18SR**

Color

**amber**



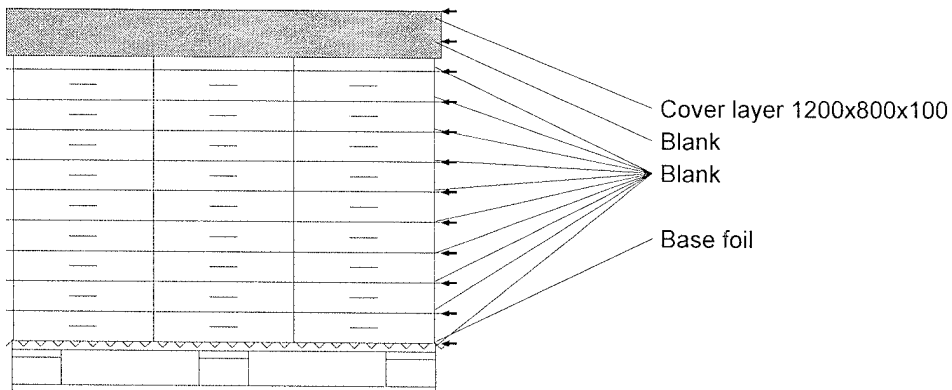
---	---	---
---	---	---

Mat.No.	Description	Qty
900001A	Euro pallet	1.0
800009	Shrink film	1.7
485126	Blank	11.0
415093	Tray	1.0
810009	Top foil/650mm	32.5
810006	Bottom foil/600mm	32.5
830003	Base foil	2.0

Remarks

Blank under every layer. Top layer with coverlayer.

Customer confirmation



Pcs/Pal. <b>11088</b>	Pcs/Unit <b>168</b>	units/layer <b>6</b>	layers/pallet <b>11</b>
Weight [kg] <b>506.744</b>	Height incl. pal. [mm] <b>1117</b>	Dim. pallet [mm] <b>1200 x 800 x 144</b>	Dim. unit [mm] <b>398 x 390 x 85</b>

Glass labeling	neck finish	neck finish with foil	carton covering glued	carton labeled	shrink machine	Pallet card
<b>no</b>	<b>Top</b>	<b>no</b>	<b>no</b>	<b>no</b>	<b>PLM</b>	<b>2 STO</b>

# KONTROLLKARTE

Lieber Geschäftsfreund !

Sollten sich in Bezug auf Verpackung und Qualität der Ware Rückfragen ergeben, senden Sie diese Karte bitte an:

**STÖLZLE-OBERGLAS GmbH,  
A-8580 KÖFLACH**

ART.NR:

**72448-16-18-30**

ARTIKEL

30ML

**TROPFERFLASCHE**

MÜNDUNG:

**GL18 SR**

CHARGENNR.:

STÜCKZAHL:

**66 1/6 KS x 168 STK.=**

**11088 STK./PALETTE**

ERZEUG. DAT: SCHICHT: SORT.: PALETTEN NR.:

