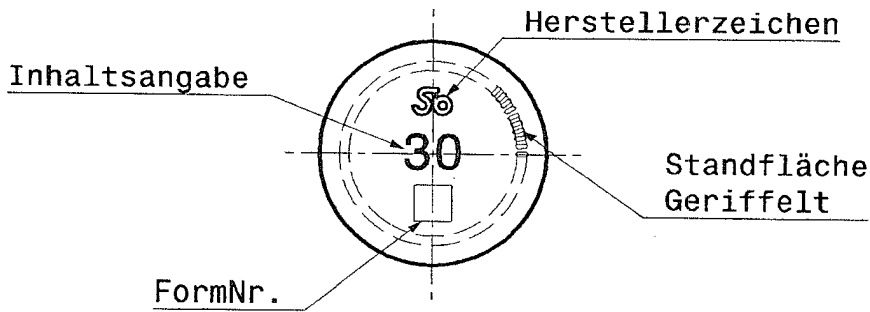
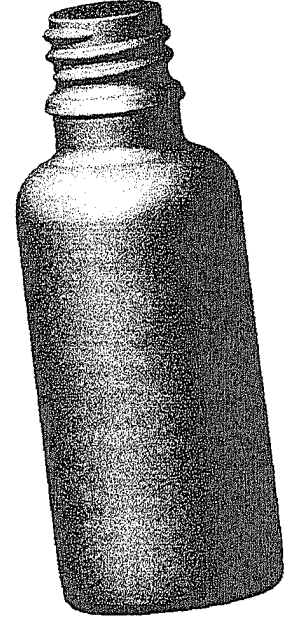
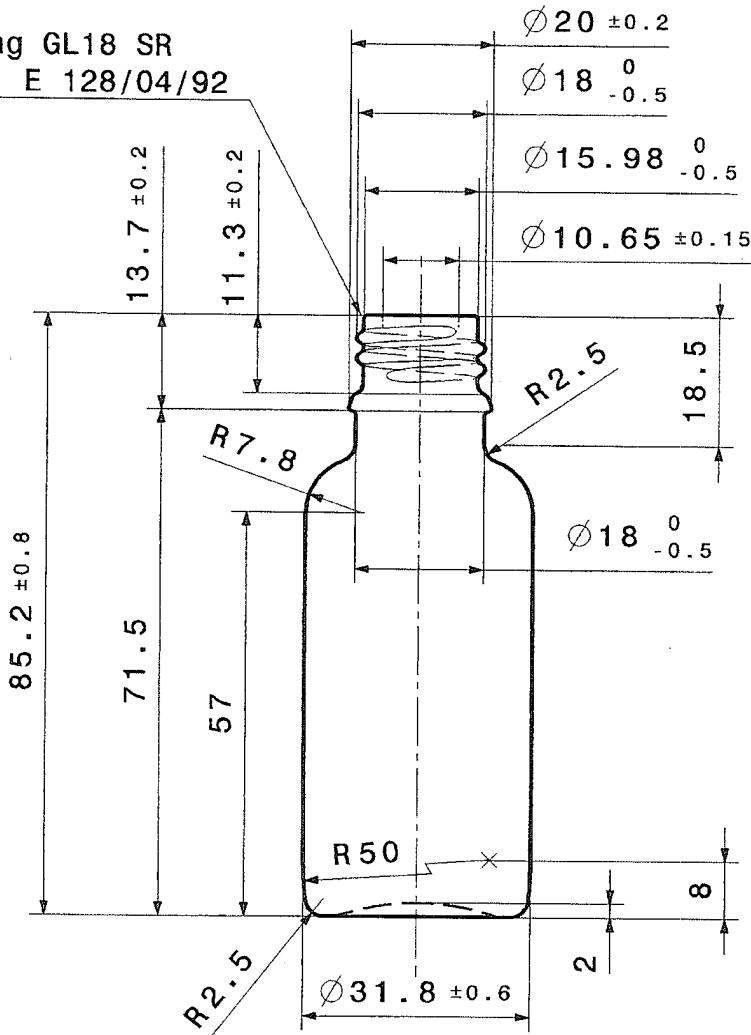


Bodenansicht



Mündung GL18 SR  
Z. Nr. E 128/04/92



ISO Ansicht  
M=1:1

ÄNDERUNGEN IM RAHMEN DES TECHNISCHEN FORTSCHRITTES VORBEHALTEN.  
 THIS DRAWING IS THE PROPERTY OF STOELZLE OBERGLAS GmbH AND SHALL NOT BE COPIED OR ITS CONTENTS DIVULGED.  
 DIESE ZEICHNUNG IST UNSER EIGENTUM UND DARF OHNE UNSERE GENEHMIGUNG AN DRITE WEDER GEZEIGT NOCH WEITERGEGEBEN WERDEN.

01	(A)	Gewicht lt. Fr. Labres auf 43g geändert (mail 06.09.06)	06.09.06	Bog.	
00		Zeichnung erstellt	16.03.93	Bog.	
INDEX REV.	NOTE NOTE	ÄNDERUNG ALTERATION-NOTE		DATUM DATE	GEZ. NAME
MÜNDUNG: NECK FINISH:	GL18 SR	ÖFFNUNGS $\varnothing$ : OPENING $\varnothing$ :	$\pm 0,15$ 10,65	MIN.DURCHGANG $\varnothing$ : MIN.OPENING $\varnothing$ :	ART.NR.: PROD.NO.:
GLASFARBE: GLASS COLOUR:	braun	MASZTAB: SCALE:	1:1	GEZ.: NAME: GEPR.: INSPECT:	72 448
BEZEICHNUNG: DESIGNATION:	30ml Medizinflasche			STRICHVOLL: OVER FLOW:	36 $\pm 1,5$ ml
	KUNDE: CUSTOMER:	STOELZLE OBERGLAS GmbH		GEWICHT: WEIGHT:	(A) ca: 43 g
				DATUM: DATE:	16/03/93
				Z.NR.: DRWG.NO.:	E 054/01/93





# KONTROLLKARTE

Lieber Geschäftsfreund !

Sollten sich in Bezug auf Verpackung und Qualität der Ware Rückfragen ergeben, senden Sie diese Karte bitte an:

**STÖLZLE-OBERGLAS GmbH,  
A-8580 KÖFLACH**

ART.NR:

**72448-16-18-30**

ARTIKEL

30ML

**TROPFERFLASCHE**

MÜNDUNG:

**GL18 SR**

CHARGENNR.:

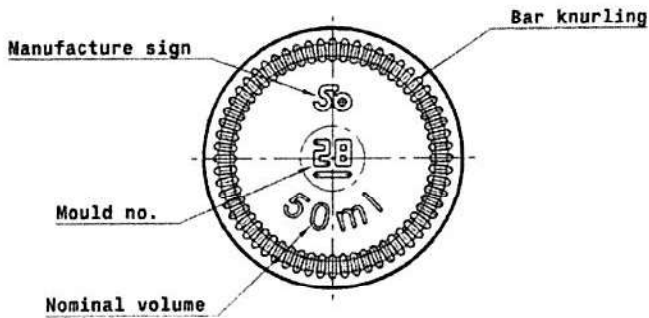
STÜCKZAHL:

**66 1/6 KS x 168 STK.=**

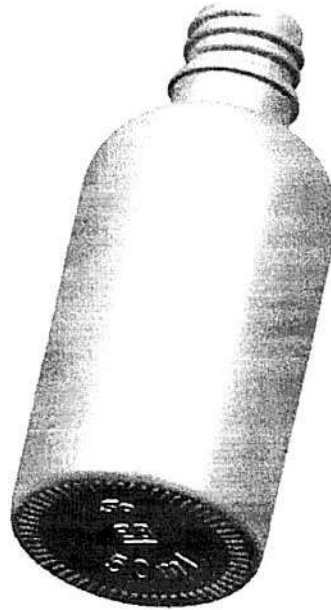
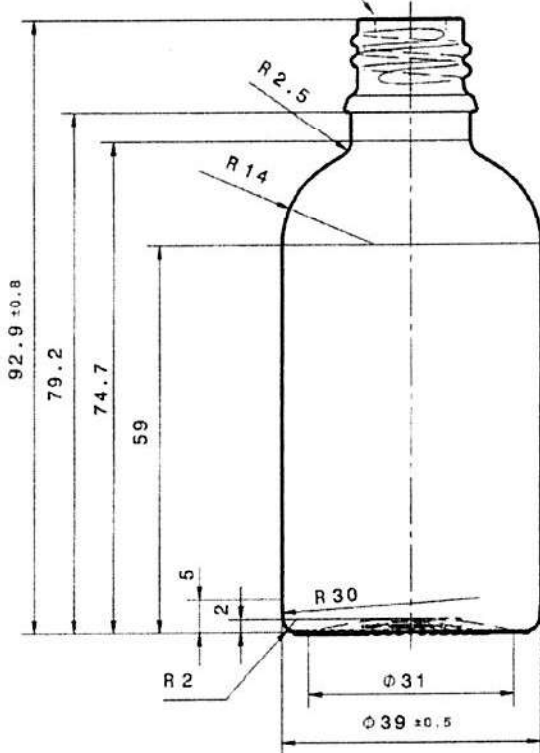
**11088 STK./PALETTE**

ERZEUG. DAT: SCHICHT: SORT.: PALETTEN NR.:





Neck finish detail see  
GL18SR D.No.: E128/..92



CHANGES IN THE CONTEXT OF TECHNOLOGICAL PROGRESS RESERVED.  
ÄNDERUNGEN IM RAHMEN DES TECHNISCHEN FORTSCHRITTES VORBEHALTEN.  
THIS DRAWING IS THE PROPERTY OF STOELZLE OBERGLAS GmbH AND SHALL NOT BE COPIED OR ITS CONTENTS DIVULGED.  
DIESE ZEICHNUNG IST UNSER EIGENTUM UND DARF OHNE UNSERE GENEHMIGUNG AN DRITTE WEDER GEZEIGT NOCH WEITERGEGEBEN WERDEN.

00	New drawing from E042/01/93 with digital mould no.			11.09.17	FA	
INDEX REV.	NOTE	ANDERUNG ALTERATION-NOTE		DATUM DATE	GEZ. NAME	GEPR. INSPECT
MÜNDUNG:	GL 18 SR	ÖFFNUNGS Ø: 10,65 ±0,15	MIN. DURCHGANG Ø: 10,5	ART.NR.: 73811		
NECK FINISH:		OPENING Ø:	MIN. OPENING Ø:	PROD.NO.:		
GLASFARBE:		MASZSTAB: 1:1	GEZ.: NAME: FauLand	STRICHVOLL: 61 ±2,0 ml		
GLASS COLOUR:		SCALE:	GEPR.: INSPECT:	OVER FLOW:		
BEZEICHNUNG:	<b>50ml Medicine bottle</b>			GEWICHT: ca: 63 g		
DESIGNATION:				WEIGHT:		
<b>Stoelzle</b>	KUNDE:			DATUM: 11.09.17		
	CUSTOMER:			DATE:		
<b>STOELZLE OBERGLAS GmbH</b>				Z.NR.: E079/00/17		
				DRWG.NO.:		

